



# T weld

High-vacuum  
filter unit for  
welding torches  
smoke extraction



Aspiratore per torce di saldatura

# STANDARD

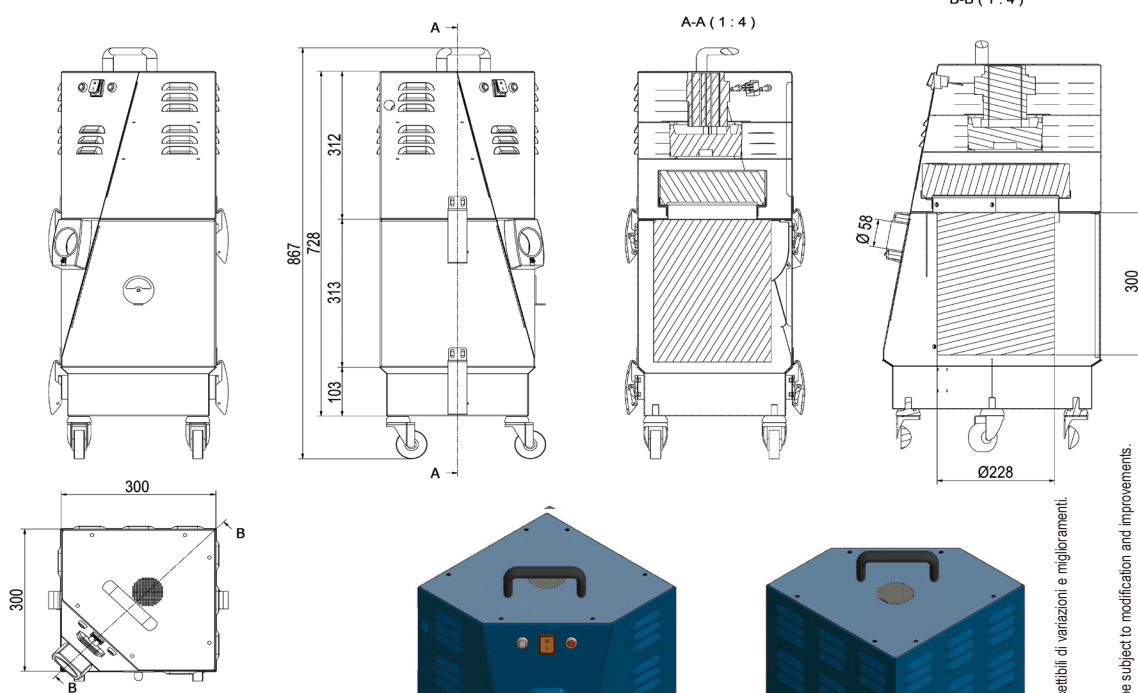
# DIMENSIONI D'INGOMBRO - DIMENSIONS



Cartuccia in cellulosa  
Cellulose cartridges



Tubo flessibile da 3 mt. Ø 38  
3mt hose Ø 38



Tutte le immagini e i dati contenuti in questo catalogo sono suscettibili di variazioni e miglioramenti. La CORAL si riserva il diritto di modifiche senza preavviso. All images and values on this catalogue are indicative and can be subject to modification and improvements. CORAL reserves the right to change them without previous advice.

## Aspiratore fumi per torce aspiranti

Laddove sia una soluzione applicabile, è stato dimostrato che l'estrazione alla fonte è il metodo più efficace ed efficiente per aspirare e rimuovere fumi di saldatura. Grazie a questo metodo di aspirazione, il rischio di esposizione dell'operatore a questi fumi altamente nocivi alla salute è ridotto.

La maggior parte delle torce sono progettate in modo che possano essere facilmente collegate all'unità di estrazione CORAL al fine di aspirare la maggior quantità di fumi di saldatura nocivi, lasciando inalterata la qualità della saldatura stessa. Negli altri casi, laddove la torcia sia sprovvista di attacco aspirante è possibile inserire una cappa aspirante con magnete.

Il gruppo T-weld è completo di tubo flessibile da 3 mt. Ø 38 per attacco torcia.

## Extraction at source is the most efficient capturing solution for welding fumes!

Wherever it is a viable solution, it has been proven that extraction at source is the most effective and efficient method of capturing and removing the pollutant. Using this method, the risk of the welder or operator being subject to hazardous fumes is minimized.

Many welding torches are now designed so the torch itself can easily be connected to the appropriate CORAL extraction unit to pick up most of the hazardous welding fumes by keeping the good quality of the welding. In other cases, CORAL magnetic nozzles for welding torches can be used; these are fitted to existing welding torches and are available a fume hood with magnet.

The group T-weld is complete with 3 mt. hose Ø 38 - to join the torch.



**CORAL S.p.a.**

Corso Europa, 597 - 10088 Volpiano (Torino) ITALY  
☎ +39 011 9822000 Fax +39 011 9822033-044

## DATI TECNICI - TECHNICAL DATA

Modello - Model	T - WELD
Tensione - Voltage	1 x 230 Volt. 50/60 Hz.
Portata massima - Max Airflow	180 m <sup>3</sup> /h
Depressione Max - Max Vacuum	250 mBar
Potenza installata - Motor Power	1000 W
Bocca d'ingresso - Intake Opening	38 mm
Livello sonoro - Noise Level	72 dBA
Efficienza di filtrazione - Filterig Efficiency	99%
Superficie Filtrante - Filtering Surface	3 m <sup>2</sup>
Dimensioni massime - Max. Size	300x300xH 720 mm
Peso - Weight	23 kg

## OPTIONALS



Cappetta aspirante con flessibile e supporto magnetico  
Suction hood with flex and magnetic support



Cartuccia PTFE con carbone attivo  
PTFE cartridges with activated carbon



Filtro assoluto H14  
HEPA H 14 filter

**coral.eu**